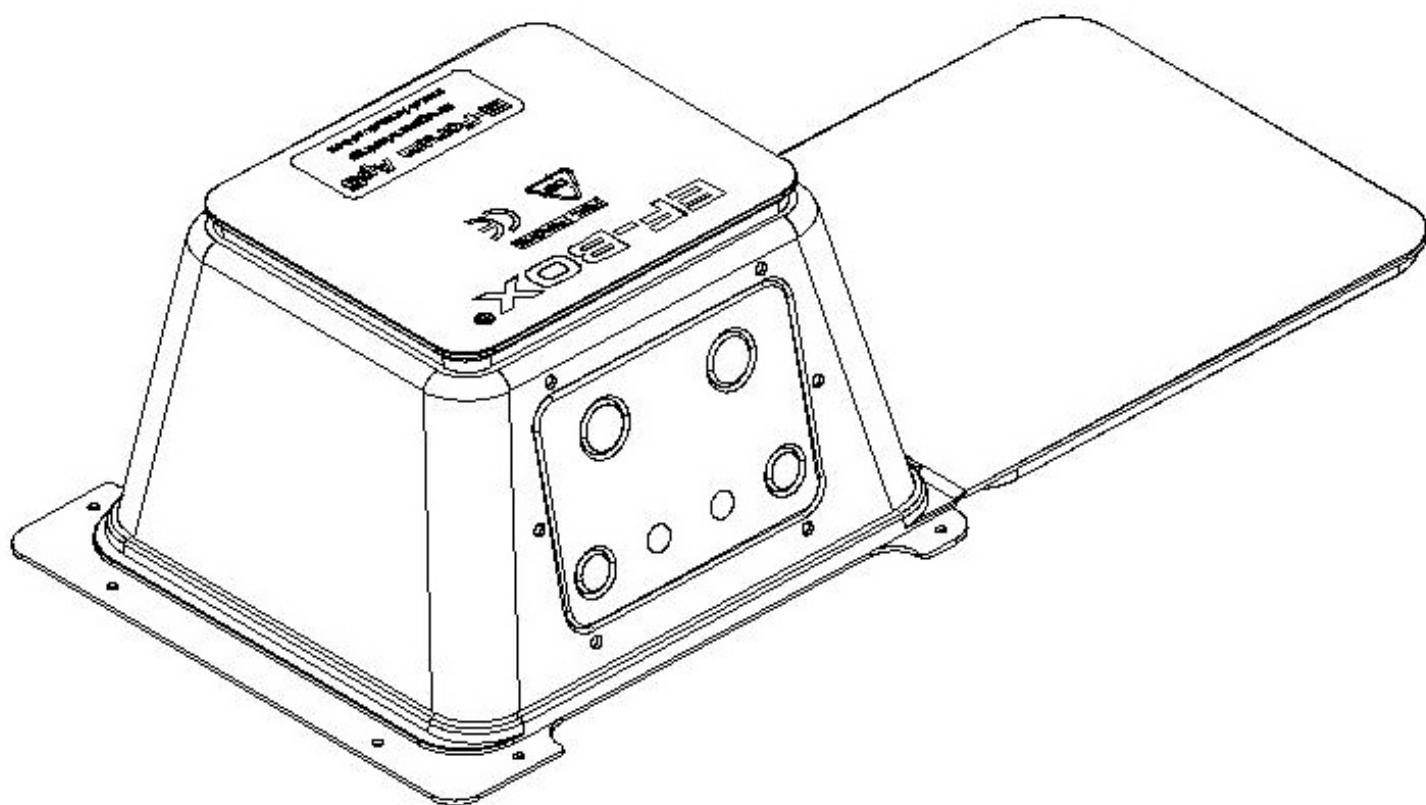
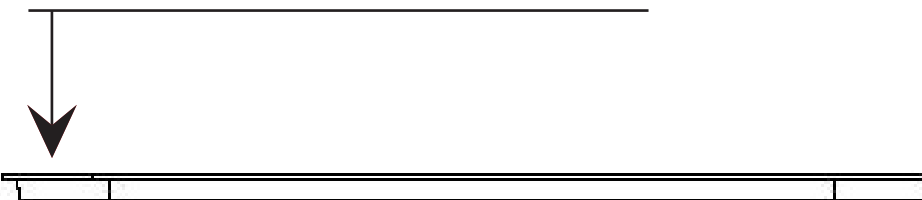


MONTERINGSVEJLEDNING FOR EF-BOKS



Låg

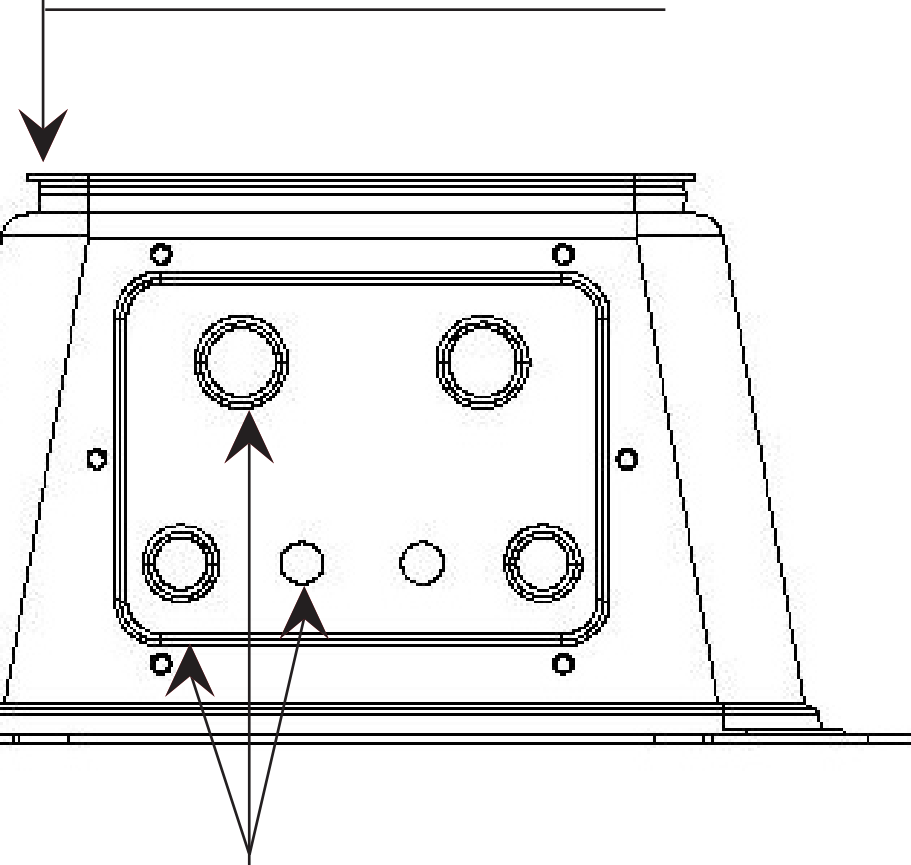
Presses på når boksen er færdigmonteret i loft.



Inspektionslem

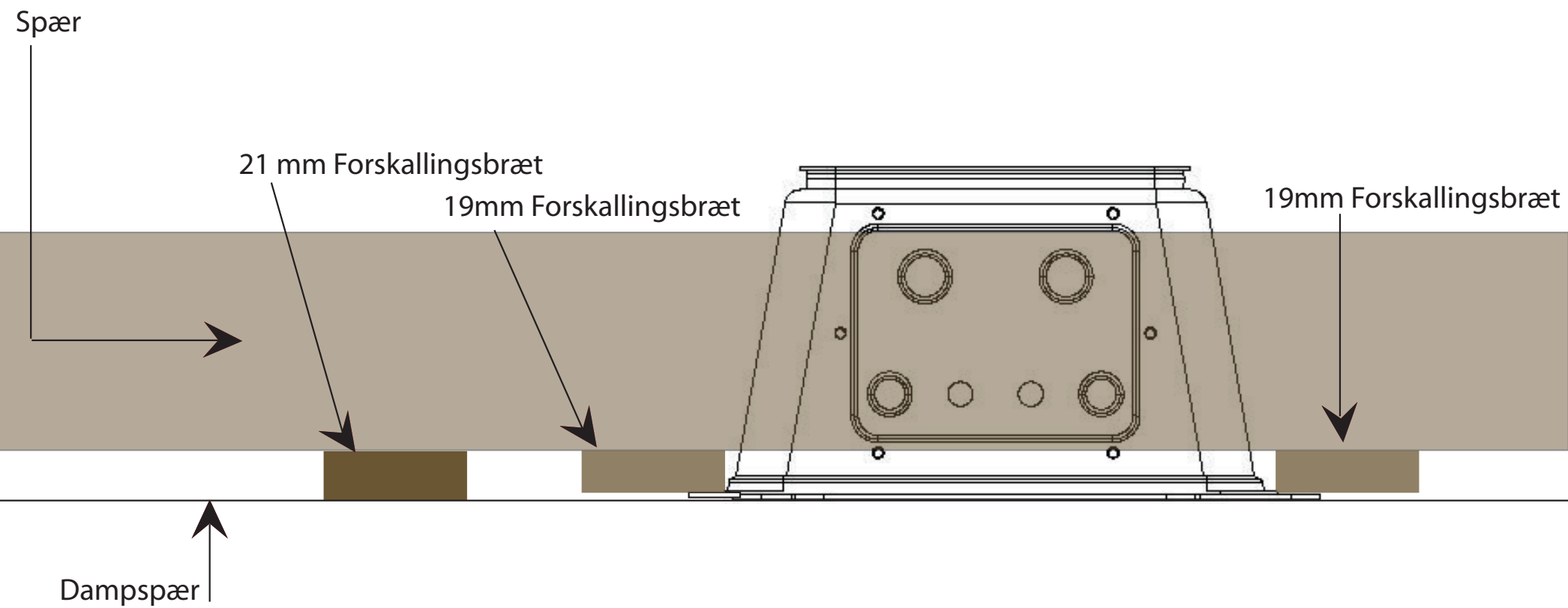
Afmonteres med hobbykniv og kan efterfølgende trykkes på igen.

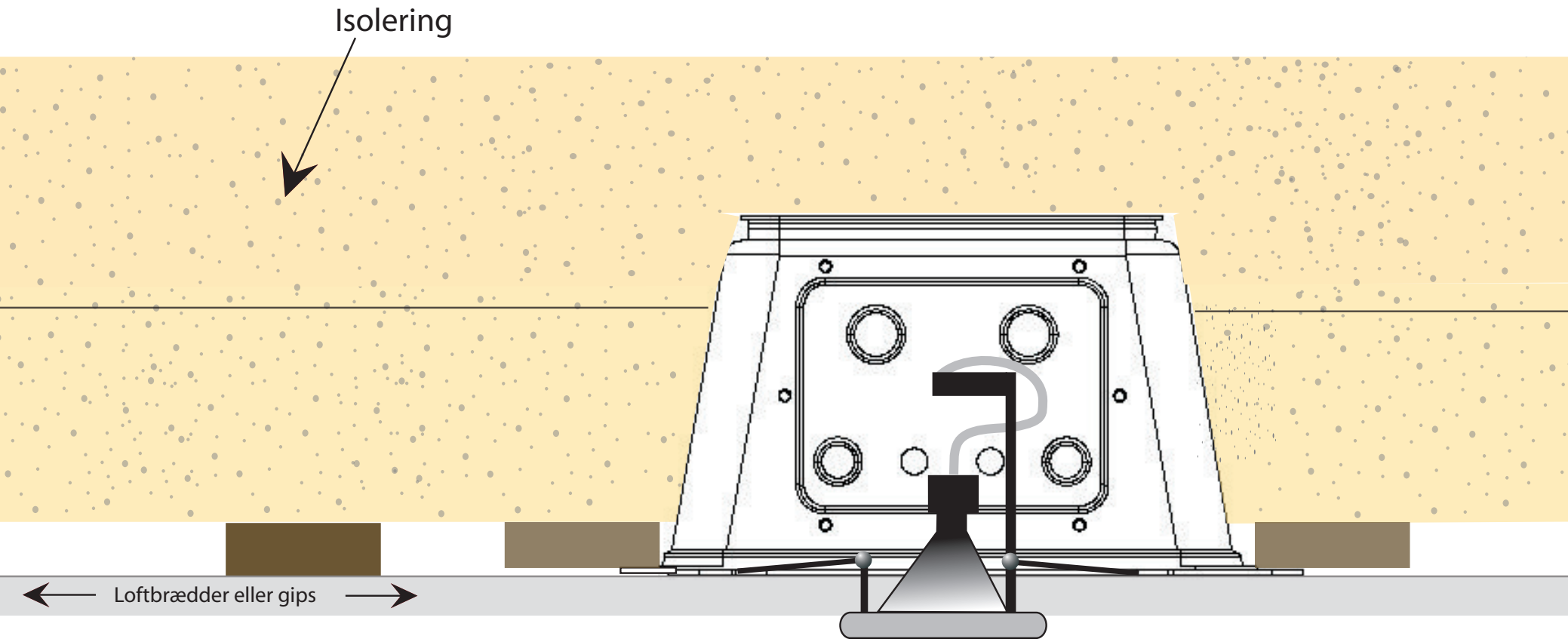
Gør det lettere at tilse/udfører ledningssamlinger m.m. oppe fra.

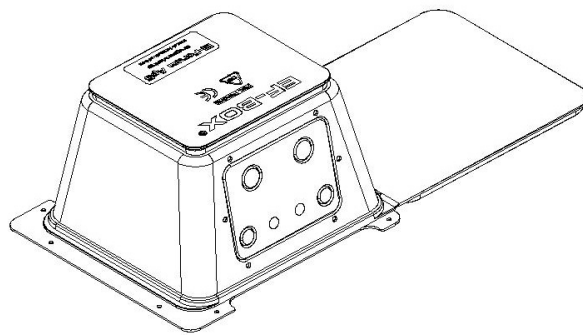


Udstansning

Til montering af 2 x 2 stk. 20mm og 2 x 2 stk. 16mm rør,
Samt 2 x 2 stk. ledningsgennemføringer.







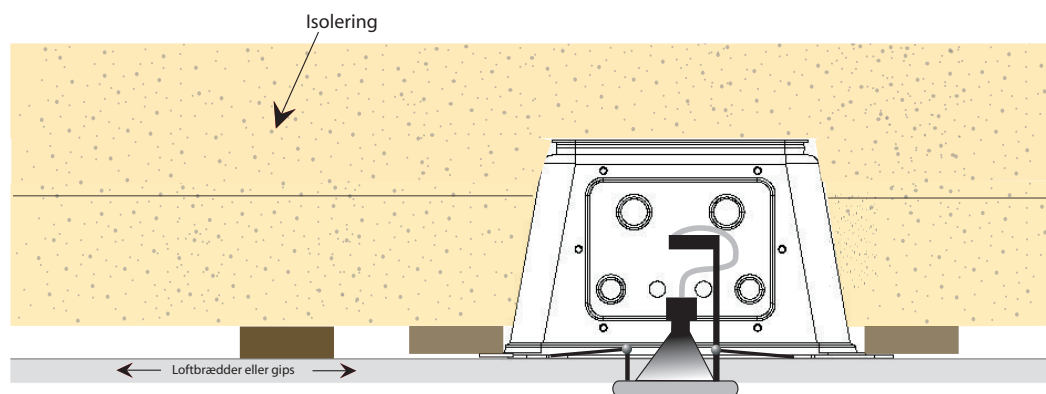
EF-Boksen monteres på forskallingsbræt, således at lågets underside ligger plant med forskallingens underside. Brug evt. forsænket skruehoveder.

Når ledningerne/kablerne er afsluttet i boksen, lukkes låget. Sørg for at ledningerne/kablerne er trækaflastet. evt. fastgjort til bygningsdelene. Bemærk at temperaturen i boksen let kan blive op til 120 gr. Celsius, derfor skal der bruges varmebestandig ledning.

Læg derefter et silikonelag mellem låg på boksen, og dampspærre. Evt. kan der bruges dobbeltklæbende ark som kan bestilles hos grossisten.

Husk at afmærke midten af boksen.

Efter montering af loftet, bores der ud til indbygningsspottet (diameter afhænger af spottype) således at spottet kan monteres op i boksen, vist ved ill.



*

Denne vejledning er kun midlertidig, Vi afventer sikkerhedsstyrelsen godkendelse af boksen så den også kan bruges som samledåse.